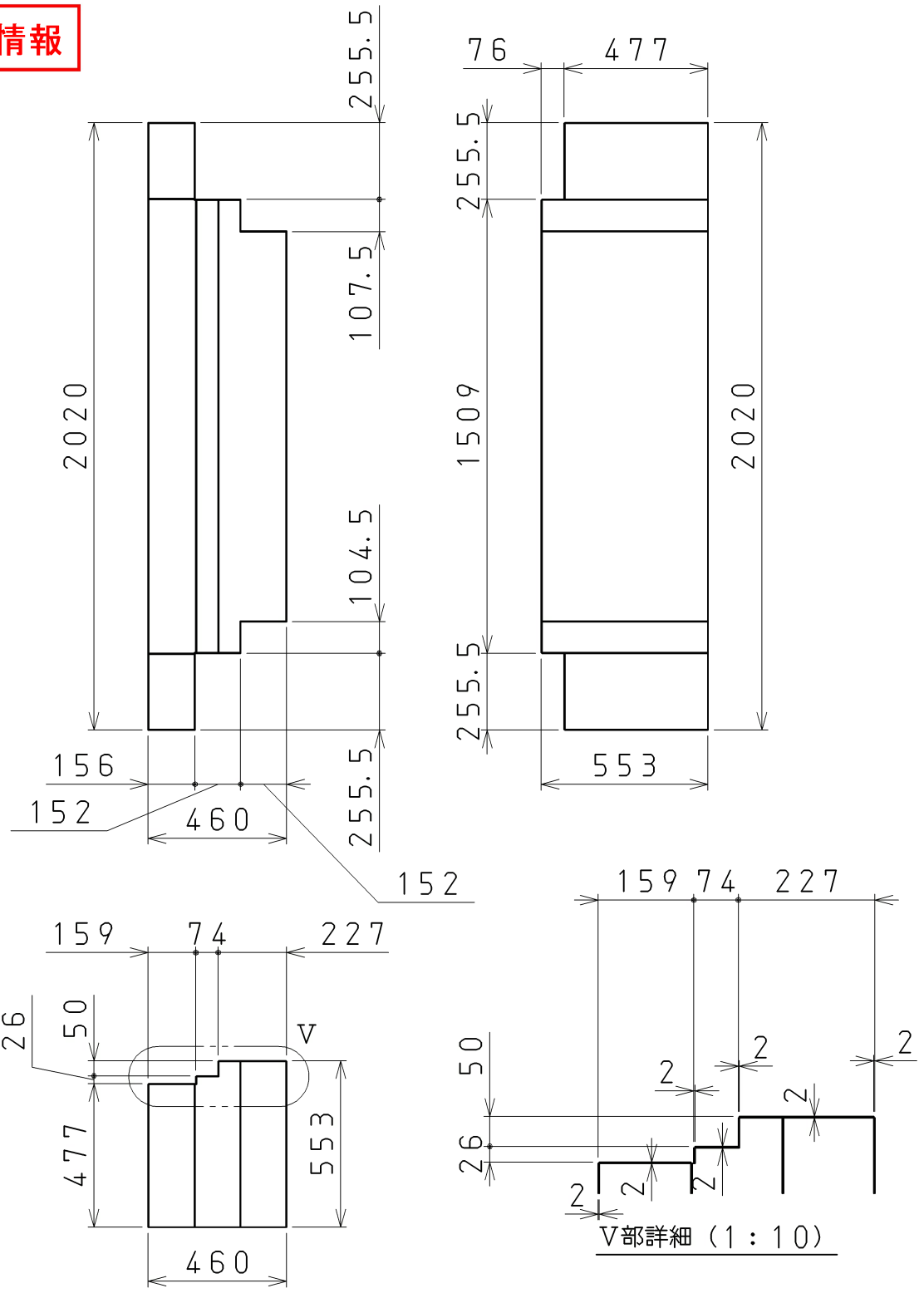


秘密情報



装置構造 (1:20)

本データは、弊社の秘密情報です。第三者への開示はご遠慮願います。

曲げ板による構造物作成について