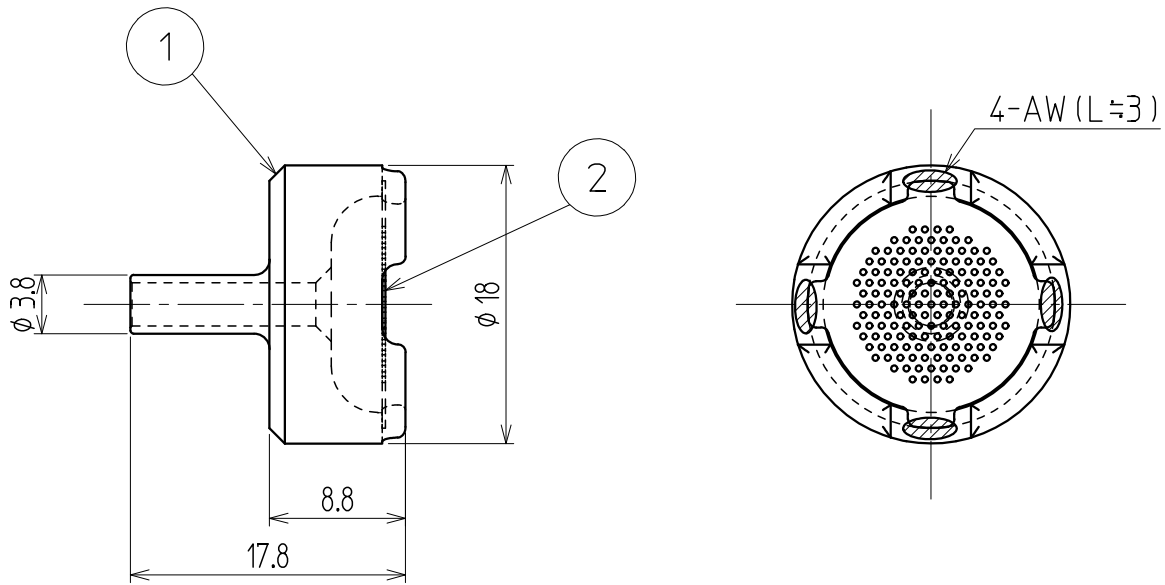


No.	年月日 DATE	訂正記事 REVISION	担当 SIGN.	△				正式出図
△				△				出図印
△				△				

番号	図番	名称	個数	材質	素材寸法	備考
1	33907-40580	ストレーナーA	1	SUS304	D18	
2	33907-40590	ストレーナーB	1	SUS304	t0.2	



- 注) 1. 本部品は直接食品に接触して使用する部品である。
 食品衛生法に適合し、汚れ・ホコリ・チリ等付着しない様に管理すること。
 2. 手を切る様な突起・スパッタ等、無い様溶接のこと。
 3. 酸洗は、技術開発研究所発行の、「ステンレス鋼部品酸洗仕様」により行うこと。

仕上 酸洗1
FINISH

1

開発形式名
MODEL

名称 ストレーナ組立
NAME

図面番号
DWG.No. 33907-10130

△