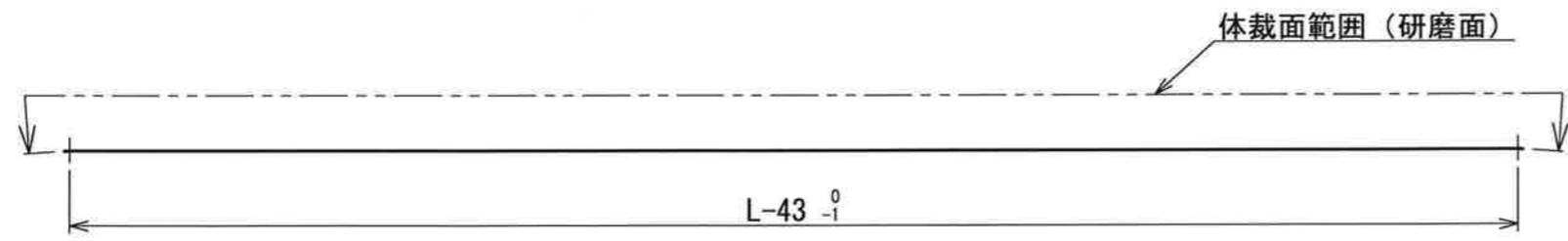
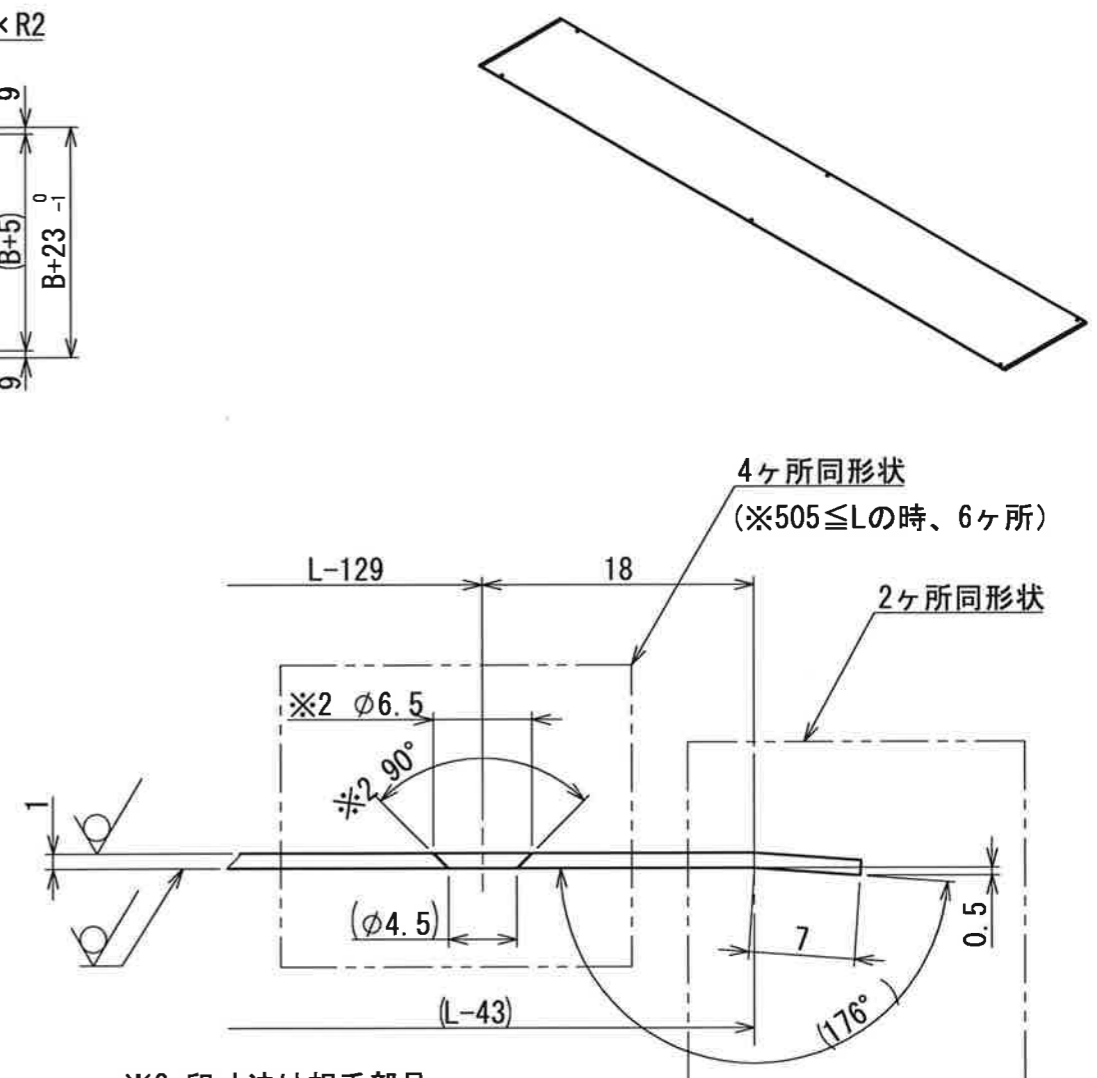
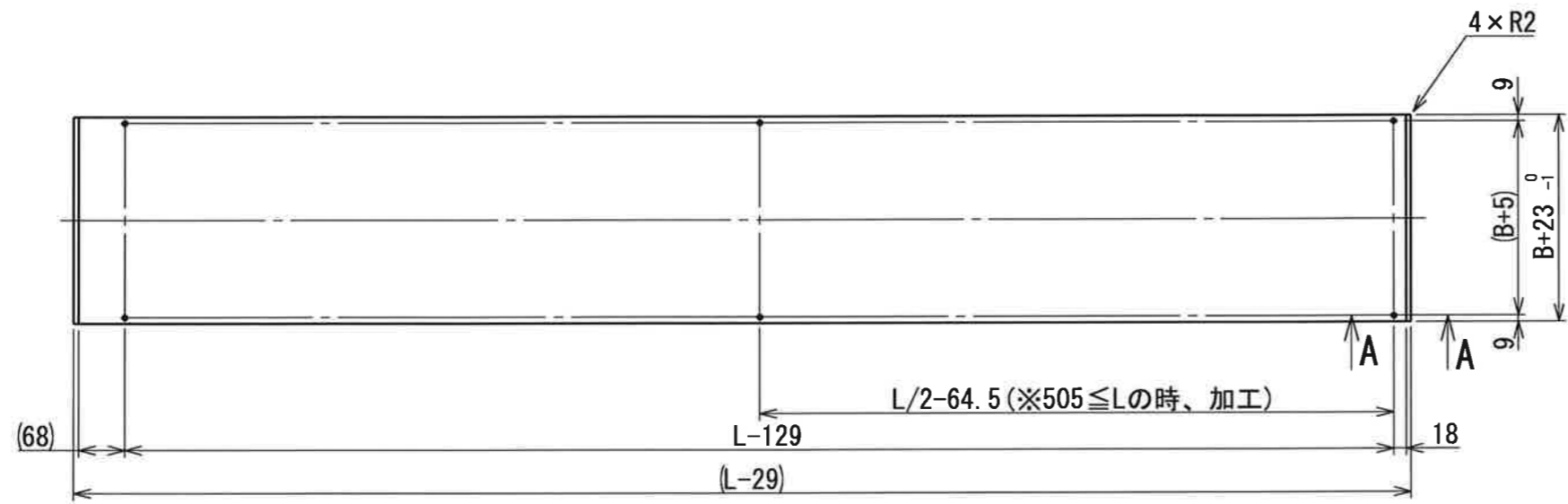


TOLERANCING SYMBOL JIS B 0021
STRAIGHTNESS —
FLATNESS □
CIRCULARITY ○
CYLINDRICITY ∅
LINE PROFILE ⤴
SURFACE PROFILE ⤴
PARALLELISM //
PERPENDICULARITY ⊥
ANGULARITY ∠
POSITION ⊕
CONCENTRICITY ⊙
SYMMETRY ≡
CIRCULAR RUNOUT ↻

▽ Ra 25 (▽)

CONFIDENTIAL
本図の無断複製・配布を禁ず

REVISION				
MARK	DESCRIPTION	DATE	REVISED	APPROVED



※2 印寸法は相手部品 (皿ボルト) に現物合せ

断面図 A-A (S=2:1)

出図
18.7.24
(株)ミスミ

- 注記
- バリ、カエリ不可
 - 体裁面には、傷、打痕無きこと

型式	GVHA (Y1)	GVFA (Y2)
数量	1	1

寸法区分	中級
0.5~3	±0.1
3~6	±0.1
6~30	±0.2
30~120	±0.3
120~400	±0.5
400~1000	±0.8
1000~2000	±1.2

SUS304#400	—	—	—
材質	外形	熱処理	表面処理
3RD ANGLE PROJECTION	APPROVED	2018.7.24	TITLE
	CHECKED	2018.7.24	
SCALE	DRAWN	2018.07.19	ベルト受けカバー
1:10(2:1)	NAME	DATE	
MISUMI Corporation			DWG.No. GVHA-ASSYN071-03

元図面 No. GV001-Y0-B071-02