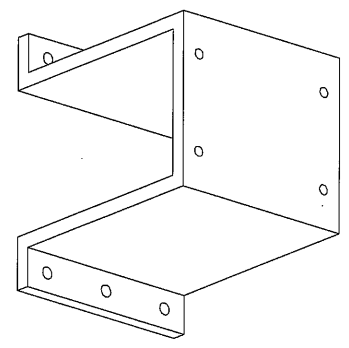
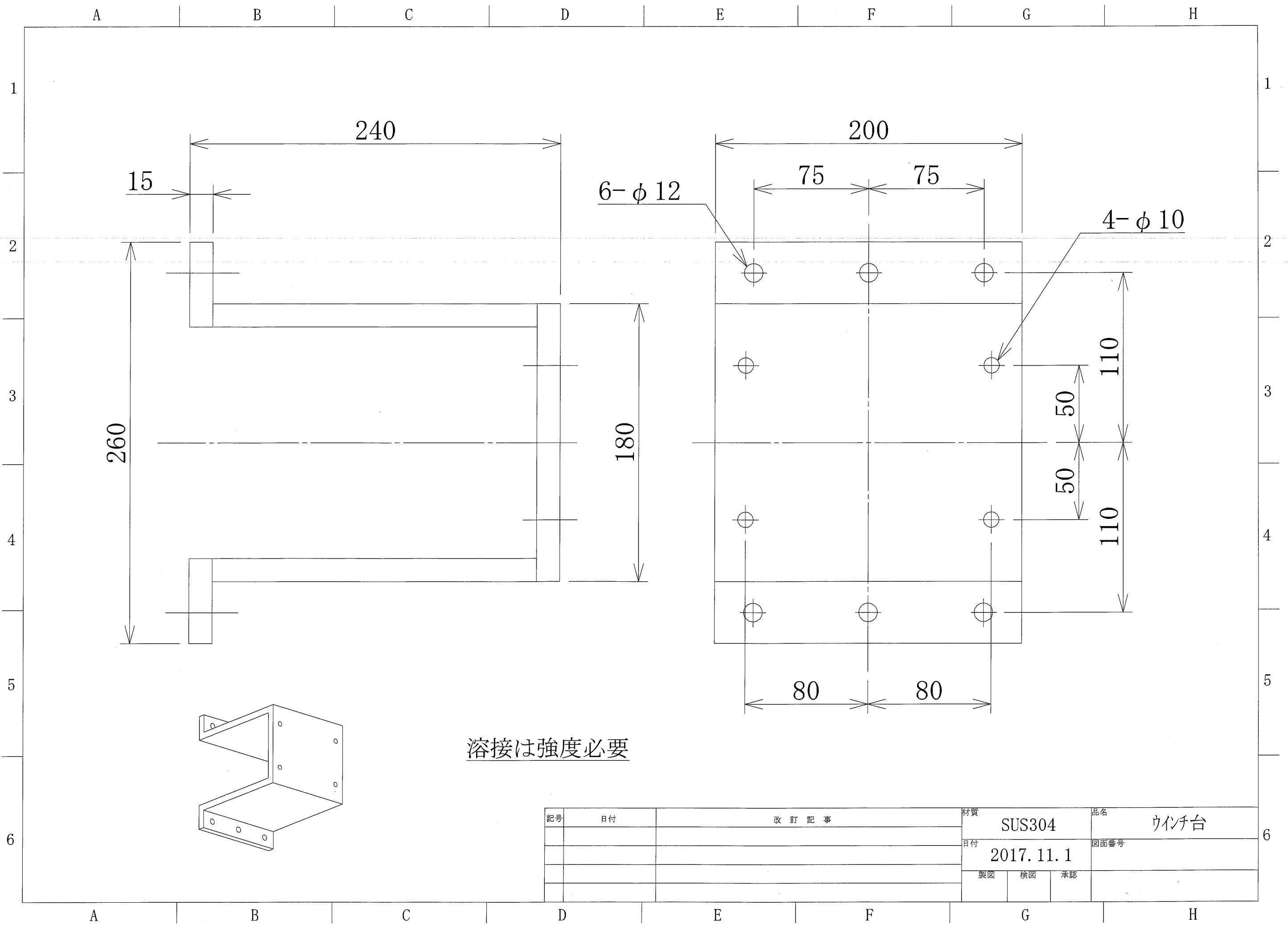


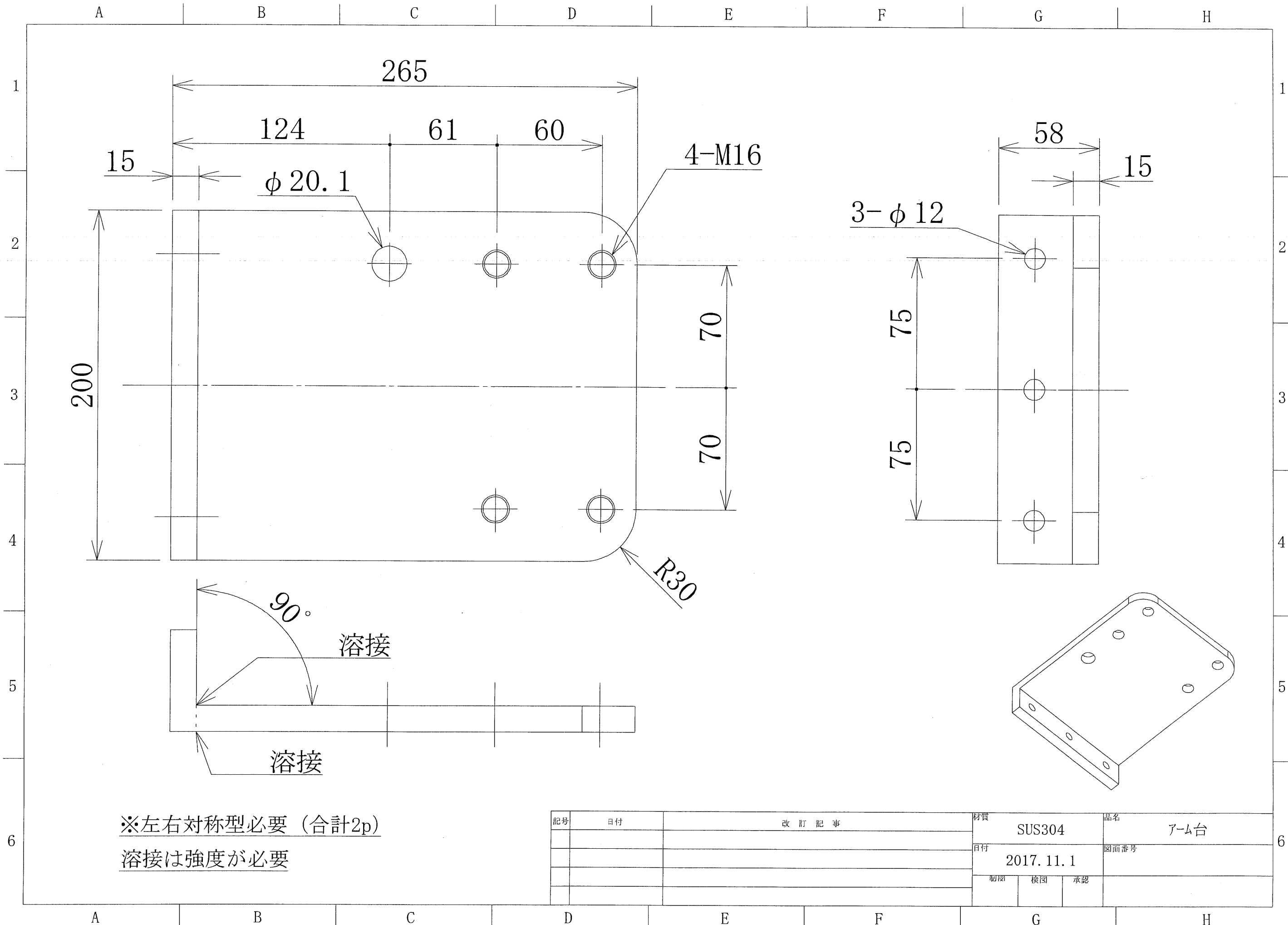
アーム/アーム軸受け/ベアリング 組込願います
 ベアリング
 NSK LG2グリス使用軸受
 軸受基本番号: 「6204」 「6006」

記号	日付	改訂記事	材質	SUS304	品名	アーム
			日付	2017. 11. 8	図面番号	
			製図	検図	承認	



溶接は強度必要

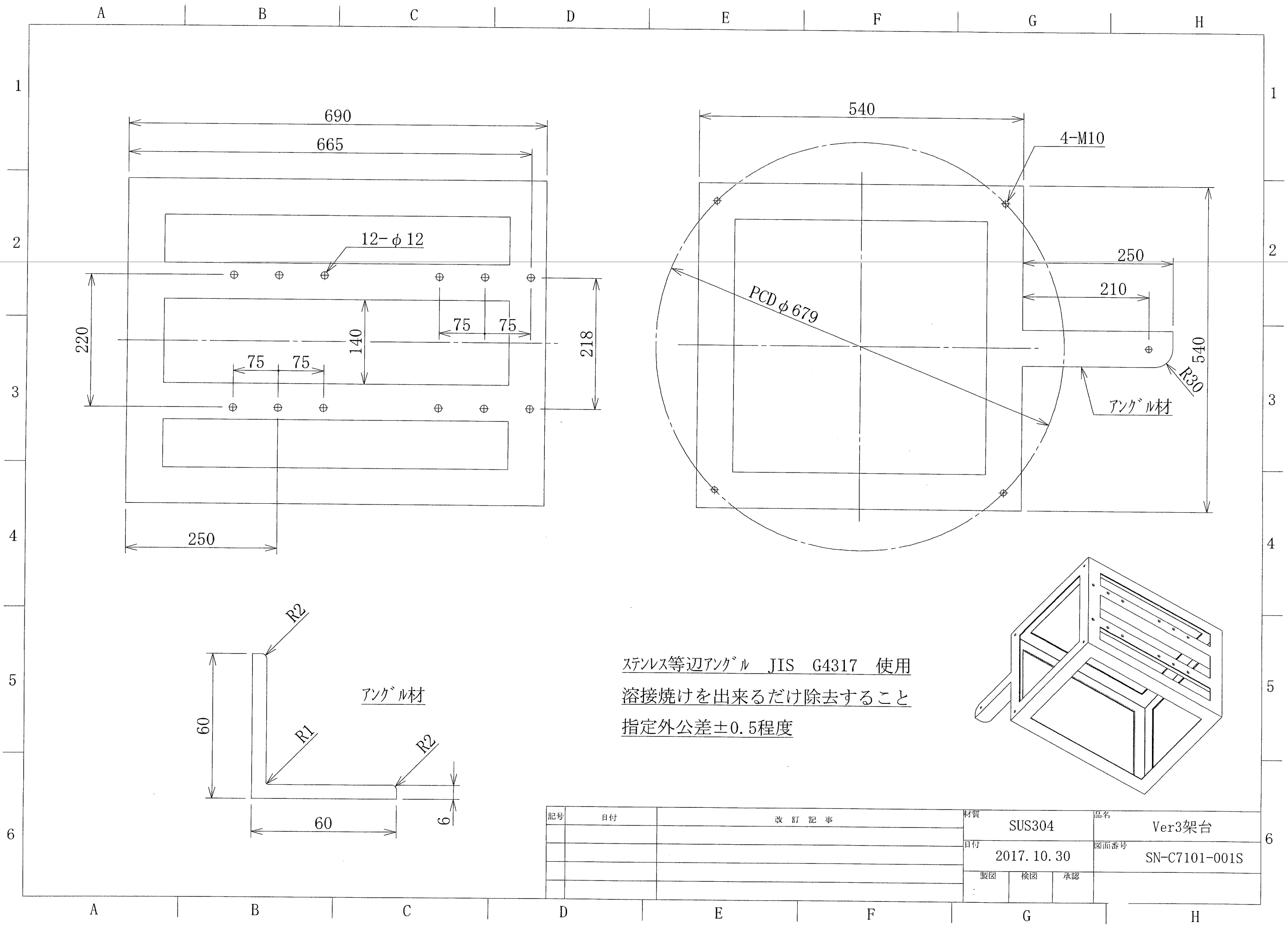
記号	日付	改訂記事	材質	SUS304	品名	ウインチ台
			日付	2017. 11. 1	図面番号	
			製図	検図	承認	



※左右対称型必要 (合計2p)

溶接は強度が必要

記号	日付	改訂記事	材質	SUS304	品名	アーム台
			日付	2017. 11. 1	図面番号	
			製図	検図	承認	



ステンレス等辺アングル JIS G4317 使用
 溶接焼けを出来るだけ除去すること
 指定外公差±0.5程度

記号	日付	改訂記事	材質	品名
			SUS304	Ver3架台
			日付	図面番号
			2017. 10. 30	SN-C7101-001S
			製図	検図
			承認	