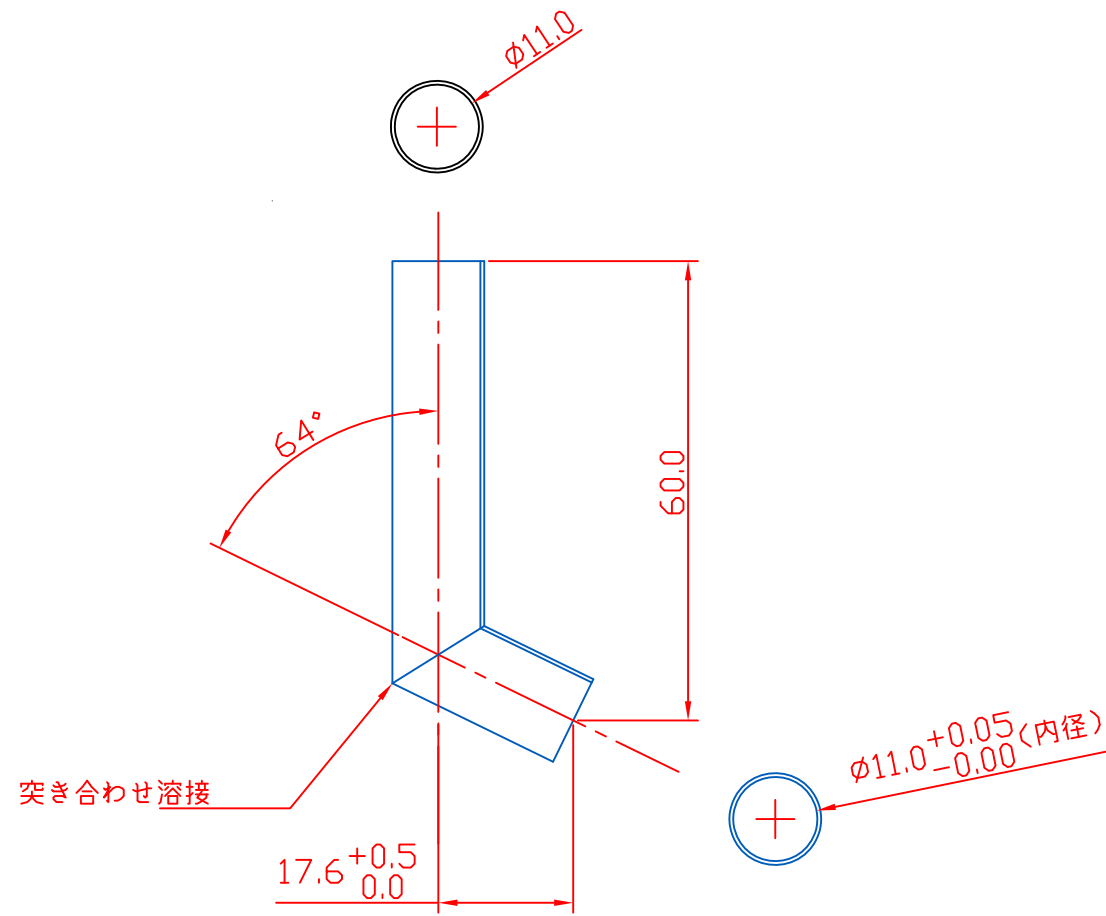
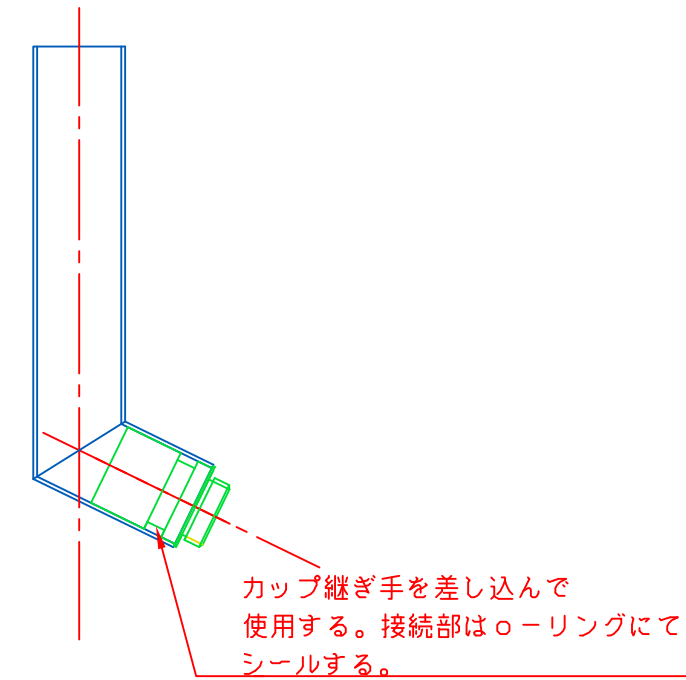


NO	部品コード	枝	部品名	数量	摘要	代表機種
*	*		*	*	*	*



### 使用方法



中には水を入れる。

図面は実測しないこと

承認	検図	検図	設計	製図	* ~* ± *	△ **.* ** *	* * *		
。	。	。	大原	*	* ~* ± *	△ **.* ** *	* * *		
.	.	.	'18.01.31	**.* ** *	寸法公差	△ **.* ** *	* * *		
材質 規格 寸法	SUSパイプ t=0.5~0.8		角度公差	± *	符	年月日	変更記事欄	設変NO	枝
処理	*	孔径公差	± *	異数	1/1台	部品名(英文)	*		
加工	切断 溶接	尺度	フリー	代表機種名	GK15-2	部品名(カナ)	カップ		
メーカー	*	図面ID	*	部品コード	*				

\* \*\*.\* \*\* \* ODSクラス1物質を製造工程で使用しないで下さい。