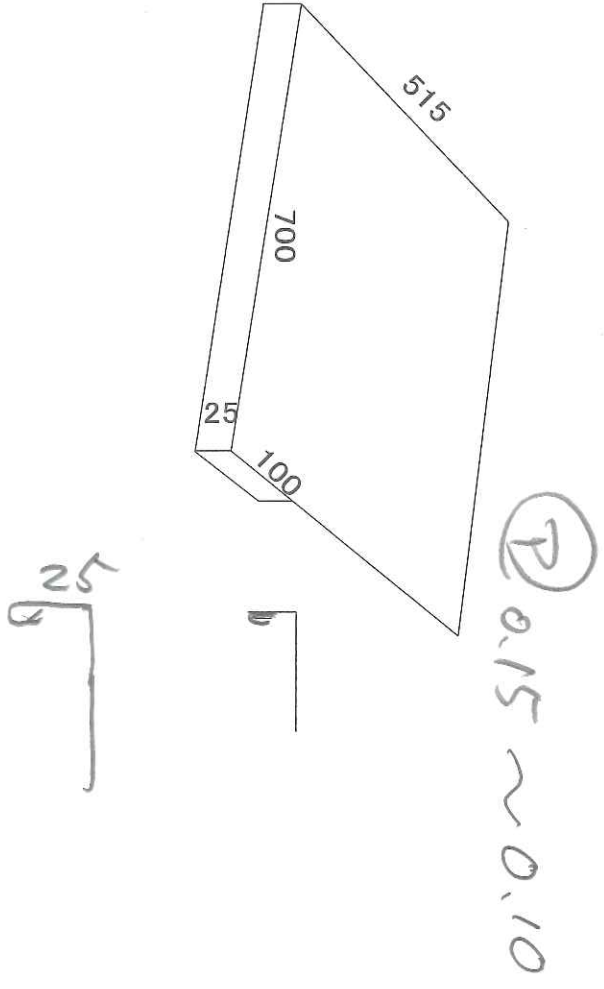


工事名称				S = 1/10
		 <p>① P 0.15 ~ 0.10</p> <p>25</p>		株式会社 波太建設